

## KÄYTTÖ- JA ASENUSOHJE

### Malli: LDRV2AK



Mekaaninen koko	110 x 52 x 24 mm
Paino	102 g
Syöttöjännite	230...240 Vac, 50 / 60 Hz.
Tuloliitin	Ruuviliitos (2 napainen)
Eristysluokka	Kaksoeristetty
Antoteho	5 / 6 / 7 / 10 / 12 / 15 / 20 W, valitaan asennettaessa kytkimellä
Lähtövirta	350 mA tai 700 mA (valitaan kytkimellä)
Lähtöjännite	4...24 Vdc,(valitaan antotehokytkimellä autom.)
Lähtöliitin	Ruuviliitos (2 napainen)
Käyttölämpötila	-20...+40° C
Varastointilämpötila	-20...+85° C
Kotelon lämpötila	alle 85° C
Kotelointiluokka	IP30 (ei kosteisiin tiloihin!)
Asennustapa	Yksi läpiruuvattava 3 mm reikä, ruuvin kannan max. halkaisija 5,8 mm

## YLEISTÄ, VAROITUKSIA

Ohjaimen saa kytkeä vain aiheeseen hyvin perehtynyt ja riittävän koulutettu henkilö. Tee sähkökytkennät vallitsevien viranomasmääräysten mukaisesti.

HUOM! Älä koskaan irroita tai kytke LED:ien ja ohjaimen tai LED:ien välistä johtoa kun ohjaimen sähköt ovat päällä. Poista ennen LED:ien johdon irrottamista ensin ohjaimen syöttöjännite! **LED:in kytkeminen ohjaimen kun siinä on sähköt päällä tuhoaa LED:it!** Takuu ei luonnollisesti korvaa, mikäli rikot LED:it rikkomalla tätä ohjetta. Rikkoutumis- mekanismissa LED:in ohut ns. bondauslanka palaa poikki ylikuormituksen takia ja se on nähtävillä selvästi.

Kytke aina sähköt pois päältä esim. irrottamalla sulake ennen kuin aloitat kytkentöjen tekemisen! Muista sähköiskun vaara! Noudata sähköturvallisuusohjeita.

Älä käytä ohjainta märissä tiloissa, estä suorien vesiroiskeiden pääsy ohjaimen. Ohjain on tarkoitettu käytettäväksi vain sisätiloissa. Se ei sovellu koteloinniltaan ulkikäyttöön. Mikäli LED valoja asennetaan märkiin tiloihin tai ulos, on ohjain kuitenkin asennettava kuivaan sisätilaan tai erilliseen vesitiiviiseen koteloon.

LED -valo-ohjain ei ole lelu! Muista sähköiskun vaara. Soveltuu vain kiinteisiin asennuksiin.

Ohjaimen maksimi antoteho on 20 W, joten se (soveltuu esim. kahdelle 9 W LED -valolle tai kuudelle 3 W LED -valolle käytettäessä 700 mA:n ohjausvirtaa).

## ASENNUS



Ota ruuvin suojuksen irti ja avaa suojakansi.



Kytke johdot ohjeen mukaisesti. Aseta ns. DIL kytkimet oikeaan asentoon. Ruuvaa ohjain kiinni.



Laita suojakansi takaisin.

## DIL KYTKIMEN ASETUS

Ohjaimen suojakannen alla on DIL-kytkin, jossa on kuusi erillistä pientä kytkintä. Näillä asetetaan ohjaimen lähtövirta (350 mA tai 700 mA) sekä lähdön antoteho (5W...20 W). Kytkimeen on merkitty kytkimen numero, vastaava numero löytyy tästä ohjeesta. Lisäksi myös ohjaimen koteloon on painettu ohje kytkimien oikeasta asennosta. **Alla olevan kuvan kytkimet on asetettu siten, että ohjaimen lähtövirta on 700 mA ja antoteho 20W (siniset ympyrät).** Kuvassa musta pallukka vastaa kytkimen "nystyrää", eli jos alla olevassa kuvassa mustapallukka on oikealla ("1"), todellisessa kytkimessä nystyrä on oikeassa reunassa "1" katsottuna ohjaimen edestä / yläpuolelta (tekstit oikein päin).

Aseta ensin lähtövirta kohdalleen kytkimellä 2 (1 = 700 mA, ■ = 350 mA). Sitten aseta oikea lähtöteho kuorman mukaan kytkimillä 1 ja 3-4.

	LÄHTÖTEHO							LÄHTÖVIRTA	
	20 W 24 V	15 W 12 V	12 W 10 V	10 W 8 V	7 W 6 V	6 W 5 V	5 W 4 V	700 mA	350 mA
1	1	1	1	1	1	1	1	.	.
2	.	.	.	.	.	.	.	1	.
3	1	.	.	.	.	1	.	.	.
4	.	1	.	.	1	1	1	.	.
5	.	.	1	.	1	1	1	.	.
6	.	.	.	1	.	.	1	.	.

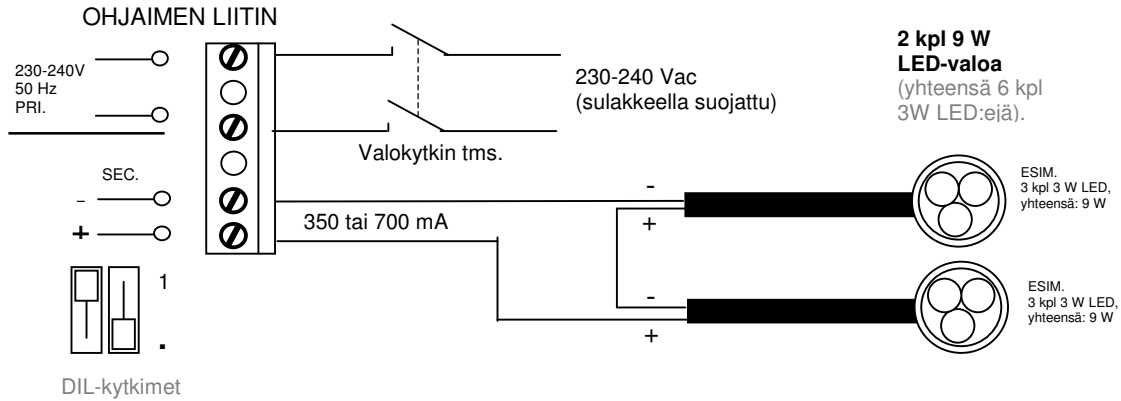
. 1

## 350 mA (1 W) tai 700 mA (3 W) LED:it

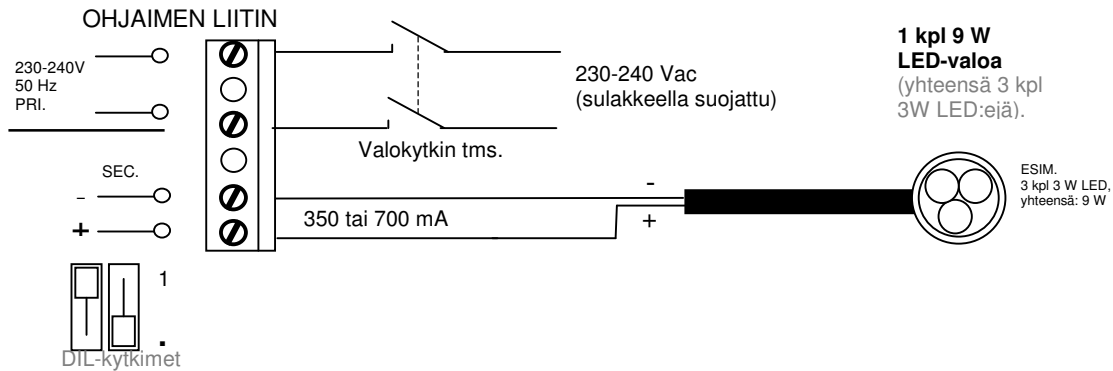
Voit kytkeä lähtöön 1-8 kpl 1 W (350 mA) tai 1...6 kpl 3 W (700 mA) LED:ejä. Yhdessä Limic Oy:n pyöreässä LED valossa (50 tai 67 mm) on kolme LED:iä kussakin, joten voit kytkeä näitä valoja kaksi sarjaan.

Huomaa LED valojen keskinännen sekä ohjaimen lähtöjen polariteetti! Kytke navat oikein.

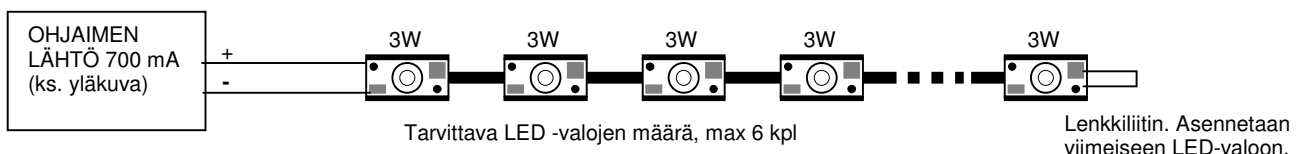
Ennen kytkentää aseta DIL-kytkin oikeaan asentoon halutun virran (350 / 700 mA) ja käytettävän tehon mukaan. Teho lasketaan siten, että laske yhteen kaikkien sarjaan kytkettyjen LED:ien teho (esim. 2 kpl 9 W LED-valoa on 18 W).



## TAI YKSITTÄINEN LED-VALO.

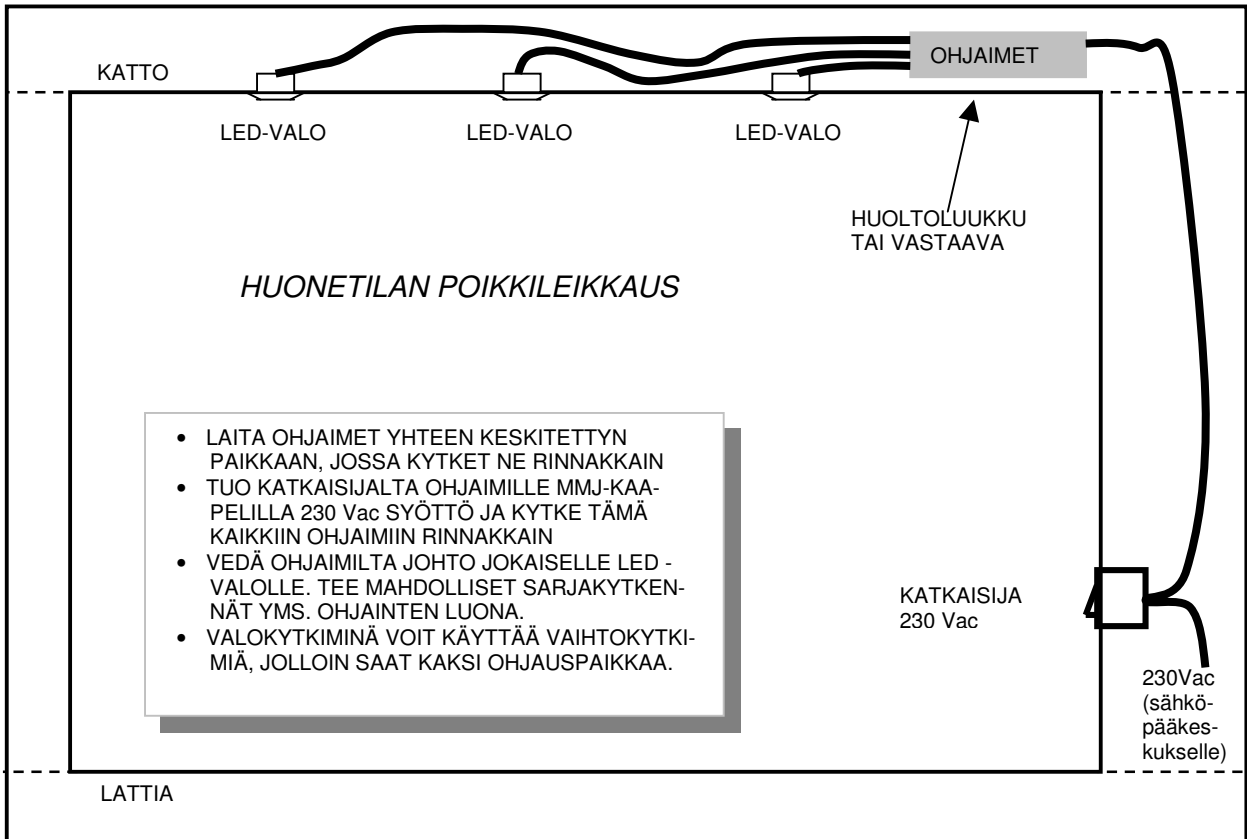


## 1 x 700 mA LED, OHJAIMEN LÄHDÖT KYTKETTYNÄ RINNAN, TYÖTASO JA KAAPISTOVALO



## YLEISIÄ NEUVOJA

Valojärjestelmissä kannattaa käyttää keskitettyjä ratkaisuja. Mikäli ryhmään (eli yleensä tilaan) kytetään useampia ohjaimia ja paljon valoja, kannattaa ohjaimet keskittää yhteen paikkaan, vaikka välikaton sisään. Muista kuitenkin tehdä huoltoluukku tms. joka mahdollistaa myöhemmän tarkastus ja huoltotoiminnan.



- TEE 230 Vac KYTKENNÄT VALLITSEVIEN MÄÄRÄYSTEN MUKAISESTI. NÄITÄ OVAT MM. KYTKENNÄT SÄHKÖKESKUKSESTA KATKAISIJALLE JA SIITÄ ETEENPÄIN LED -OHJAIMIEN TULOON SAAKKA. VAIN URAKOINTIOIKEUDET OMISTAVA SÄHKÖMIESTÄ SAA TEHDÄ NÄMÄ KYTKENNÄT.
- VEDÄ OHJAIMILTA OMA KAAPELI JOKAISALLE LED -VALOLLE. PITKISSÄ VEDOISSA KANNATTAA KÄYTTÄÄ PAKSUMPAA JOHTOA. JOHDOKSI KELPAA NORMAALI MMJ (kelta-vihreätä ei kytketä) TAI KALUSTEJOHTO (esim. 0,75 mm<sup>2</sup>). OHJAIMEN JA LED -VALON VÄLINEN JÄNNITE ON ALLE SUOJAJÄNNITTEEN RAJAN, KÄYTÄNNÖSSÄ ALLE 24 Vdc. VIRTAA JOHDOSKULKEE MAX. 0,70 A.