

KÄYTTÖ- JA ASENUSOHJE

Malli: VALOKAS -LED VALO, UPPOASENNETTAVA



Käyttöjännite:	Riippuen ohjaimesta (LED valon LED:it: noin 10-11 V)
Virta	350 mA (3 W) tai 700 mA (9 W), riippuen ohjaimen mallista
Teho	3 W tai 9 W, riippuen ohjaimen mallista
Käyttölämpötila (ympäristön)	-30...65 ° C (elinikäodote 50 000 tuntia) -30...35 ° C (elinikäodote 100 000 tuntia)
Kotelon materiaali	Pinnoitettu alumiini. Pinnoitus suojelee oksidoitumista vastaan. Saatavana myös ruostumattomasta teräksestä valmistettuna.
Valolähteet	3 kpl 3 W LED (9W malli), jota voidaan ohjata myös 1 W teholla (3 W malli).
Valon värit	Valkoinen (5000 K), lämmin valkoinen (3200 K), Punainen, vihreä, sininen, amber
Linssit	3 kpl, valittavissa välillä 6 - 80 astetta
Vesitiiveys	roiskeveistiiveys tai parempi (mikäli tilattu kys. malli)
Valon mekaaninen koko	Halkaisija 67 mm, syvyys 54 mm (jousikiinnikkeen kanssa)
Asennussyvyys	min. 47 mm, turvaetäisyyksiä ei tarvita
Asennusreiän halkaisija	52 mm
Takuu	1 vuosi

YLEISTÄ, VAROITUKSIA

ÄLÄ KOSKAAN KYTKE LED-VALOA SUORAAN SÄHKÖLÄHTEESEEN ILMAN SIIHEN TARKOITETTUA OHJAINIA. JOS TEET NIIN, LED VALO RIKKOUTUU.

VAROITUS! RIIPPUEN OHJAUSTEHOSTA JA KÄYTTÖPAIKAN YMPÄRISTÖLÄMPÖTILASTA LED VALON KUORI VOI LÄMMETÄ NOIN 50...95 ASTEISEKSI. NORMAALISTI LED -VALO LÄMPENEEE NOIN 25...35 ASTETTA KORKEAMMAKSI, KUIN YMPÄRISTÖLÄMPÖTILA. LED VALO EI KUITENKAAN LÄMPENE NIIN PALJON, ETTÄ SE VOISIAIHEUTTA TULIPALORISKIN.

VAROITUS! LED -VALO EI OLE TARKOITETTU LASTEN LELUKSI.

ASENNUKSEN TURVAETÄISYYDET

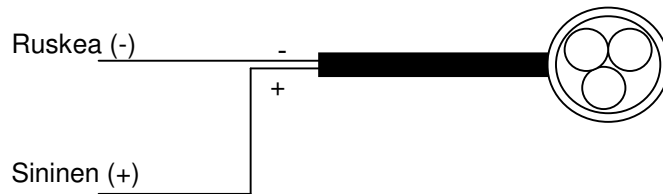
LED valo ei lämpene normaalisloissa koskaan niin paljon, että se voisi lämpötilallaan aiheuttaa tulipalovaaraa. LED valon valokeila ei myöskään heijasta juurikaan lämpöä, joten valokeila ei aiheuta tulipalovaraa. LED -valo ei tarvitse ympärilleen turvaetäisyyksiä.

LED VALO JA ELINIKÄ

Mitä kylmempänä LED -valon kuori pysyy, sen pitkäikäisempi LED -valosi on. Jotta saisit valollesi mahdollisimman pitkän eliniän, ei sen kuoren lämpötila saisi nousta juuri yli 60 asteen. Jättämällä valon ympärille hiukan avointa ilmatilaa parannat valon jäähtytystä ja saat valollesi enemmän käyttötunteja (katso teknisten tietojen kohta "käyttölämpötila"). Kuumissa (yli 55 astetta) ympäristöolosuhteissa voit lisäksi käyttää lämpöä johtavaa materiaalia (esim. alumiini), jolla saat jäähdytettyä koteloa.

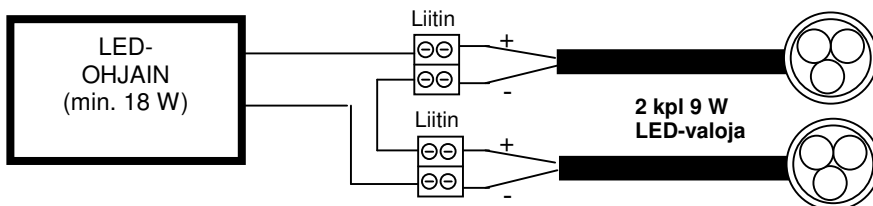
KAPELIN POLARITEETTI

Huomioi asenuksessa valon oikea napaisuus. Tarkista vielä kerran ennen sähköjen kytkemistä, että olet kytkenyt LED valon plus ja miinus johtimet oikein. Mikäli johdot ovat väärin kytketty, on pieni mahdollisuus, että LED valo voi rikkoutua.



VALOJEN SARJAAN KYTEKEMINEN

Riippuen ohjaimesta, LED -valoja voidaan kytkeä myös sarjaan. Tällöin ohjaimen lähdon positiivinen (+) napa kytketään ensimmäisen LED -valon positiiviseen johtoon. Ensimmäisen LED -valon negatiivinen (-) johto kytketään seuraavan LED -valon positiiviseen johtoon, ja sen negatiivinen johto kytketään joko ohjaimen tai kolmannen LED -valon positiiviseen napaan. Tätä jatketaan tarpeellinen määrä.



LED VALOJEN OHJAIMEN VALINTA

Yleisimmät ohjaimet ovat lähinnä 350 mA ja 700 mA:n ohjausvirroille. Kumpaakin voit käyttää tämän LED -valon kanssa, mutta luonnollisesti 700 mA:n virralla saatava valoteho on huomattavasti suurempi ja taloudellisempi.

Ohjaimien lähtöteho on yleensä kerrottu. Samoin se, kuinka monta valkoista LED:iä siihen voidaan kytkeä sarjaan. Huomioi, että yhdessä 9W pyöreässä LED valossa on sisällä jo kolme sarjaankytkettyä 3W LED:iä. Jos ohjaimella voi ohjata esim. kahdeksaa 3 W sarjaan kytkettyä LED -valoa (ohjausteho 24 W), voit kytkeä siihen kaksi 9 W LED -valoa (18 W). Ohjaimen lähtötehoa ei saa ylittää LED -kuormalla, mutta alittamisesta ei yleensä ole haittaa edes hyötysuhteen kannalta.

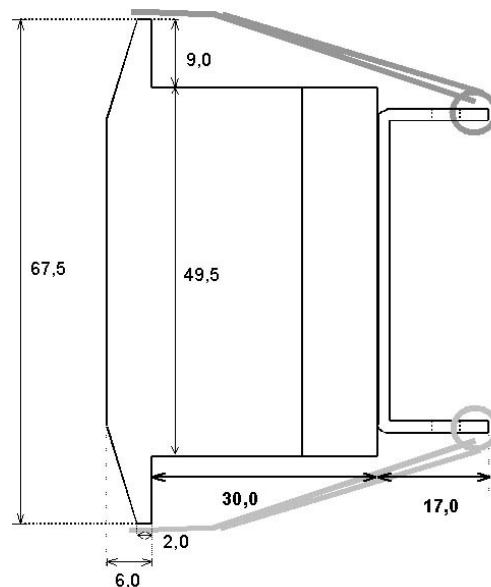
Saadaksesi täyden hyödyn LED -valoistasi, kannattaa ohjaimen laatuun panostaa. Tämä näkyy parempana energiataloutena ja LED -valon kasvaneesta eliniästä. Yleensä ohjaimen hyötysuhde on suorassa yhteydessä sen antaman ohjauksen laatuun.

ASENNUSMITAT

Asennussyvyys: 47 mm
Kotelon asennustapa: Jousikiinnitys, työnnetään reikään
Asennusreiän halkaisija: 52 mm

ASENNUSTARVIKKEET

- LED -valo
- Reikäsaha porakoneeseen , 52 mm.
- Yleistyökaluja kuten pihdit , sivuleikkurit, pieni ruuvimeisseli tms.
- Johdon kiinnikkeet ja mahdolliset johtoliitoksien tekemiseen tarvittavat materiaalit kuten esim. riviliitin
- Mahdollisesti sähköjohroa, esim. 2 x 0,75 mm² kalustejohtoa.



ASENNUS

HUOM! ÄLÄ KYTKE LED VALOA OHJAIMEEN, KUN SE ON TOIMINNASSA. KYTKEMÄLLÄ LED VALON TOIMINNASSA OLEVAAN OHJAIMEEN AIHEUTAT NS. SYÖKSYVIRRRAN JOKA RIKKO LEDVALON!

LED VALO TARVITSEE AINA SIIHEN SOPIVAN OHJAIMEN.



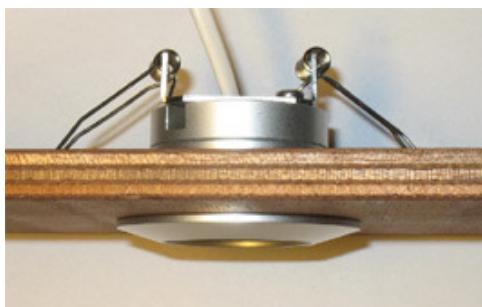
1. PORAA REIKÄSAHANTERÄLLÄ 52 mm ASENNUSREIKÄ.



2. TEE JOHTOJEN KYTKENTÄ, KÄÄNNÄ JOUSET TAAKSEPÄIN JA PUJOTA VALO ASENNUSREIKÄÄN.



3. NÄKYMÄ TAKAPUOLELTA.



4. POIKKILEIKKAUSKUVA