

LED VALO VALOKAS SOC11-1L-1Dxxxx

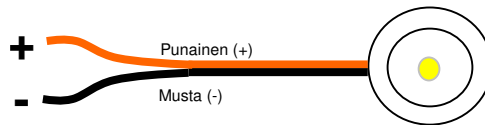
TEKNISEET TIEDOT

Sähköteho 3 W (xxxx = C3S-E)
 Valontuotto 130 lm
 Valon keilan aukemiskulma 8 tai 30 astetta
 Valon halkasija 70 mm
 Asennussyvyys 20 mm
 Asennusreiän halkaisija 60...64 mm
 Käyttölämpötila -30...+55 astetta
 Kotelon tiiveyslukka IP20
 Kotelon materiaali on maalattua alumiinia (valkoinen)
 Valon suunta käännettävissä sivusuunnassa n. ±30 astetta.



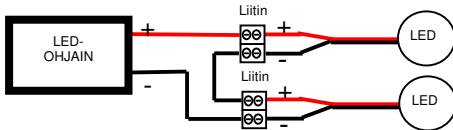
KAAPELIN POLARITEETTI

Huomioi asenuksessa valon oikea napaisuus. Mikäli johdot ovat väärin kytketty, on pieni mahdollisuus, että LED valo voi rikkoutua. Yleensä LED -valo ei vain toimi ja korjaamalla napaisuus oikeaksi saat sen toimimaan.



VALOJEN SARJAAN KYTEKEMINEN

Riippuen ohjaimesta, LED -valoja voidaan kytkeä myös sarjaan. Tällöin ohjaimen lähdön positiivinen (+) napa kytketään ensimmäisen LED -valon positiiviseen johtoon. Ensimmäisen LED -valon negatiivinen (-) johto kytketään sitten seuraavan LED -valon positiiviseen johtoon, ja sen negatiivinen johto kytketään joko ohjaimen tai kolmannen LED -valon positiiviseen napaan. Tätä jatketaan tarpeen mukaan, kunnes kaikki valot on kytketty. Huomioi ohjaimen max. teho!



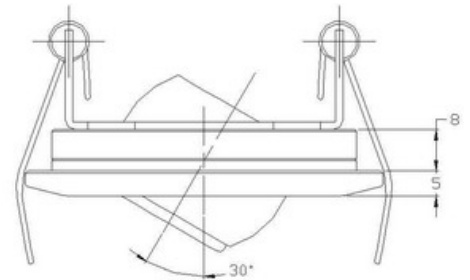
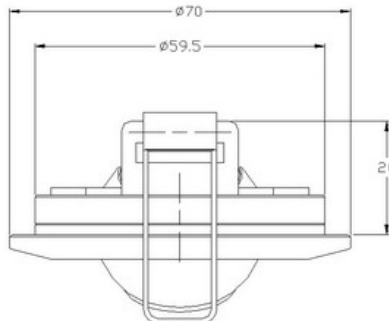
ASENUSTARVIKKEET.

Asennukseen tarvitsit vähintään seuraavat tarvikkeet ja työkalut:

- porakone ja ns. reikäshanteri (60...64 mm)
- sähköjohtoa, johdonsuoja (sulake) yms.
- liitintarvikkeita
- LED ohjain ja LED valo

VALON ASENNUS

1. Leikka tai poraa asennusreikä asennuspaikkaan. Huomioi valon asennussyvyys.
2. Asenna johtimet valojen ja ohjaimen / ohjainten välille.
3. Kytke LED -valon johdot ohjaimen tai ohjaimiin.
4. Käännä valon kiinnitysrousset taaksepäin (180 astetta) ja työnnä valo reikään



YLEISTÄ VAROITUKSIA

ÄLÄ KOSKAAN KYTKE LED-VALOA SUORAAN SÄHKÖLÄHTEESEEN ILMAN SIIHEN TARKOITETTUA OHJAINIA, Koska LED VALO RIKKOUTUU TÄSTÄ.

ÄLÄ KYTKE LED -VALOA OHJAIMIEN, JOKA ON TOIMINNASSA. LED VALON KYTKENTÄ OHJAIMIEN, JOSSA ON SYÖTÖJÄNNITE KYTKETTYNÄ, AIHEUTTAA NS. SYÖKSYVIRRAN JOKA TUHOAA LED -VALON. TAKUU EI KORVAA TÄTÄ RIKKOUTUMISTA.

VAROITUS! RIIPPUEN OHJAUSTEHOSTA JA KÄYTTÖPAIKAN YMPÄRISTÖLÄMPÖTILASTA LED VALON KUORI VOI LÄMMETÄ NOIN 50...90 ASTEISEKSI. NORMAALISTI LED -VALO LÄMPENEE NOIN 25...35 ASTETTA KORKEAMMAKSI, KUIN YMPÄRISTÖLÄMPÖTILASTA. TÄMÄ ON TÄYSIN NORMALIA. LED VALO EI KUITENKAAN LÄMPENE NIIN PALJON, ETTÄ SE VOISIAIHEUTTAA TULIPALORISKIN.

VAROITUS! LED -VALO EI OLE TARKOITETTU LASTEN LELUKSI.

ASENNUKSEN TURVAETÄISYYDET

LED valo ei lämpene normaaliolosuhteissa koskaan niin paljon, että se voisi lämpötilallaan aiheuttaa tulipalovaraa. LED -valon valokela ei myöskään heijasta juurikaan lämpöä, joten valokela ei aiheuta tulipalovaraa. LED -valo ei tarvitse ympärilleen turvaetäisyyksiä.

LED VALO JA ELINIKÄ

Mitä kylmempänä LED -valon kuori pysyy, sen pitkäikäisempi LED -valosi on. Jotta saisit valollesi mahdollisimman pitkän eliniän, ei sen kuoren lämpötila saisi nousta juuri yli 60 asteen. Jättämällä valon ympärille hiukan avointa ilmatilaa parannat valon jäähdytystä ja saat valollesi enemmän käyttötunteja (katso teknisten tietojen kohta käyttölämpötila). Kuumissa (yli 55 astetta) ympäristöolosuhteissa voit lisäksi käyttää lämpöä johtavaa materiaalia (esim. alumiini), jolla saat jäähdytettyä koteloa.

LED VALOJEN OHJAIMEN VALINTA

Tämä valo toimii vain 700 mA:n ohjaimella. Ohjaimen minimi ohjausteho on 3 W / LED ja maksimiteho riippuu kytkettävien LED -valojen määrästä. Ohjaimena voit käyttää mm. seuraavia ohjaimia: HPD004B-D-3-1 (tarvitaan 2 kpl), HPD004B-D-3-2, HPD005B-D-3-3, HPD006B-D-3-1, HPD006B3-ADJ, CLD-A7021, CLD-A7034 ja CLD-B7021.

Ohjaimien lähtöteho on yleensä kerrottu. Samoin se, kuinka monta valkoista LED:iä siihen voidaan kytkeä sarjaan. Älä ylitä näitä arvoja. Ohjaimen lähtötehoa ei saa ylittää LED -kuormalla, mutta alittamisesta ei yleensä ole haittaa edes hyötysuhteen kannalta.

Saadaksesi täyden hyödyn LED -valoistasi, kannattaa ohjaimen laatuun panostaa. Tämä näkyy parempana energiataloutena ja LED -valon kasvaneena elinikänä. Yleensä ohjaimen hyötysuhde on suorassa yhteydessä sen antaman ohjauksen laatuun.