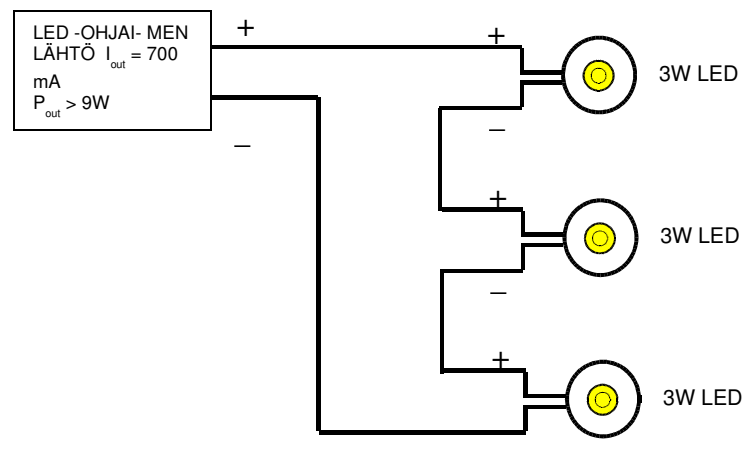
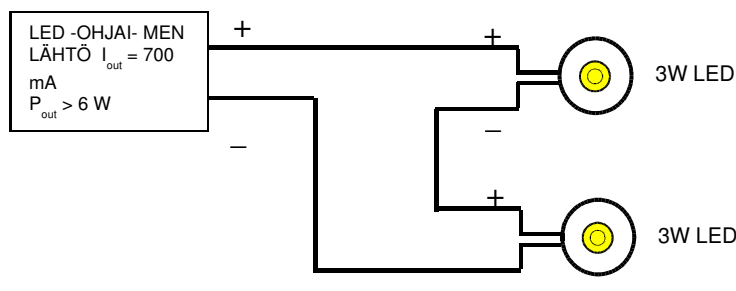
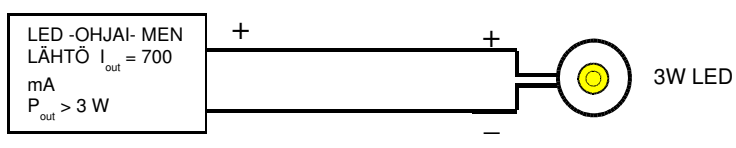


LED -VALOJEN SARJAANKYTKENTÄ

ESIM 1-3 KPL 3 W LED VALOJEN KYTEKNTÄ SARJAAN



LED:it kytketään keskenään sarjaan.

LED ohjaimen lähtötehon tulee olla vähintään LED:ien yhteenlaskettu teho. Esim. kahdelle 3 W LED valolle tarvitaan vähintään 2×3 W = 6 W ohjaus-teho.

Ohjaimen lähtöteho saa olla suurempi kuin LED:ien yhteenlaskettu teho. Tehoa ei saa alittaa.

3 W LED:eile käytetään 700 mA:n ohjausvirran (I_{out}) antavaa ohjainta.