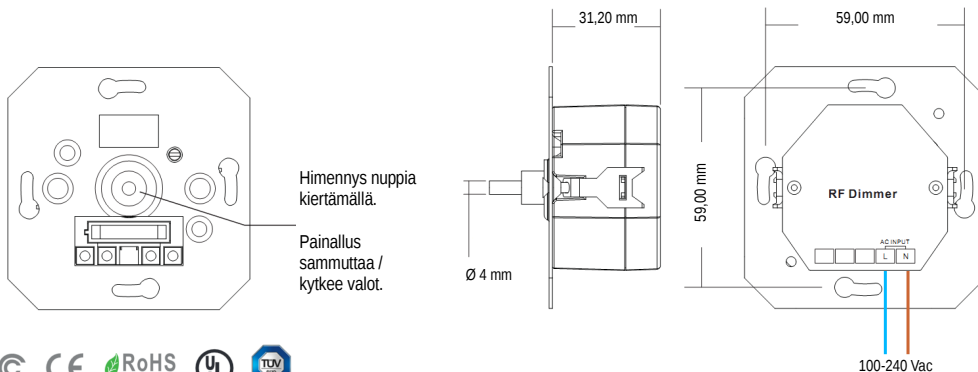


LÄHETIN (SÄÄDIN) VALOKAS JOUSTAVA SARJAN VASTAAOTTIMELLE



Ominaisuudet

- Yhteensopiva Joustava-sarjan vastaanottimien kanssa (langaton ohjaus). Yhden värin ohjaus (yleensä valkoinen). Voidaan myös parittaa useampikanavaisen Joustava-sarjan vastaanottimen kanssa (esim. nelikanavainen SR1009FA, jossa nimellinen ohjaus on väreille RGBW), jolloin lähetin ohjaa kaikkia kanavia yhtäaikaan. Näin saat nelikanavaisen ohjaimen (kasvattaa lähtötehoa) yhdelle värille.
- Valojen sytytys ja sammutus pehmeästi. Ei vilkuntaa.
- Erittäin mukava käyttää. Kiertonupissa on selvästi tuntuvat pykälät.
- Yhden alueen ohjaus (ei aluevalintaa). Voidaan kuitenkin parittaa ohjaamaan useaa aluetta yhtäaikaan tai jonkun toisen alueen yksittäistä vastaanotinta.
- Himmennysalue 0,1...100% kiertonupista. Nupissa on painettava ON/OFF.
- Himmennystasoja 256 kpl. Säätimissä on logaritminen säätökäyrä seuraten näköaistin toimintaa. Muistaa viimeisen himmennystason.
- Kytetään verkkovirtaan, 100-240 Vac 50/60 Hz. Ei vaadi siis paristoa.
- Toimintataajuus 868MHz.
- Kotelointiluokka IP20. Ei ulkokäyttöön.
- Käyttölämpötila 0...+50 astetta.



SOPII MM. SEURAAVIIN KEHYKSIIN JA ASENNUSTARVIKKEISIIN

- Schneider Exxact sarjan kehys (esim. sähkönumero 2112081).
- Muut yleiset 55x55 keskiölevylle tarkoitetut kehukset kuten mm. Gira, Berker jne.

SR2836NF2 mukana toimitetaan valkoinen muovikehys ja kiertonuppi. Kiertonupin akselin halkaisija on 4 mm. Vakiokehysten mitat ovat 80,5 x 80,5 mm.

ASENNUS JA KYTKENTÄ

- Tuotteen kiinteän sähkönsyötön (230 Vac) saa asentaa vain sähkömies.
- Noudata asennuksessa vallitsevia sähköturvallisuusmääräyksiä.
- Ei saa asentaa suoraan auringonvaloon tai suoraan alttiiksi kosteudelle kuten sateelle.
- Tuotteella voidaan ohjata useita Joustava-sarjan vastaanottimia yhtäaikaan. Jos vastaanottimessa on langallinen painikenappi, sitä voi käyttää langattoman RF lähettimen kanssa yhtäaikaan.
- Noudata vastaanottimen asennuksessa sen asennusohjetta.

RF LÄHETTIMEN JA VASTAANOTTIMEN PARITUS

- Yhden vastaanottimen (Joustava-sarjan) kanssa voidaan parittaa maksimissaan kahdeksan eri lähettäjä eli langatonta kauko-ohjainta.
- Aloita paritus kytkemällä virta vastaanottimeen.
- Paina Joustava-sarjan vastaanottimen "Learning Key" nappia.
- Paina valot päälle (paina nupista alas) tai kierrä kiertokytkimestä valoja kirkkaammaksi 5 sekunnin sisällä Learning Key:n painamisesta.
- Vastaanotin vilkauttaa valoja parituksen vahvistamiseksi.
- Voit parittaa seuraavan vastaanottimen samalla tavalla.

PARITUKSEN PURKU

- Paina Learning Key:tä muutaman sekunnin ajan, kunnes valot vilkahtavat ja jäävät palamaan.
- Parituksen purku poistaa kyseiseen vastaanottimeen paritettujen kaikkien lähettimien parituksen samalla kertaa.

KÄYTTÖ

- Sytytä ja sammuta valot kiertokytkimestä painamalla. Valot syttyvät ja sammuvat pehmeästi. Valot syttyvät viimeiseen himmennystasoon, joka oli ennen valojen sammuttamista.
- Himmennys. Kun valot ovat syttyneet täyteen kirkkauteen, voit säätää valojen valotehoa kiertonupista kääntäen.

MUUTA

- Tarkista tuotteen takuu-aika ja -ehdot maahantuojan kotisivuilta www.limic.fi
- Suojaluokka II (kaksoiseristetty).
- Virta 15 mA max.
- Virtajohdon koko 1-4 mm².
- Uputussyvyys 31 mm.